

1/4W    1/2W    1W  
 ● Meßpunkt  
 TESTPOINT  
 POSITION DE MESURE

S<sub>1</sub>, S<sub>1</sub>, II = Bereitschaftstaste  
 STAND BY SWITCH  
 INTERRUPTEUR STAND BY

Gleichspannung  
 DC - VOLTAGE  
 TENSION CONTINUE  
 gemessen mit 25k $\Omega$ /V  
 Meßgerät  
 MEASURED WITH  
 DC - VOLT METER  
 MESURE AVEC  
 VOLTMETRE COUR, DIR.

Wechselspannung  
 AC - VOLTAGE  
 TENSION ALTERNATIF  
 mit RVM 1kHz  
 Meßgerät  
 AVEC VOLTMETRE  
 A LAMPES

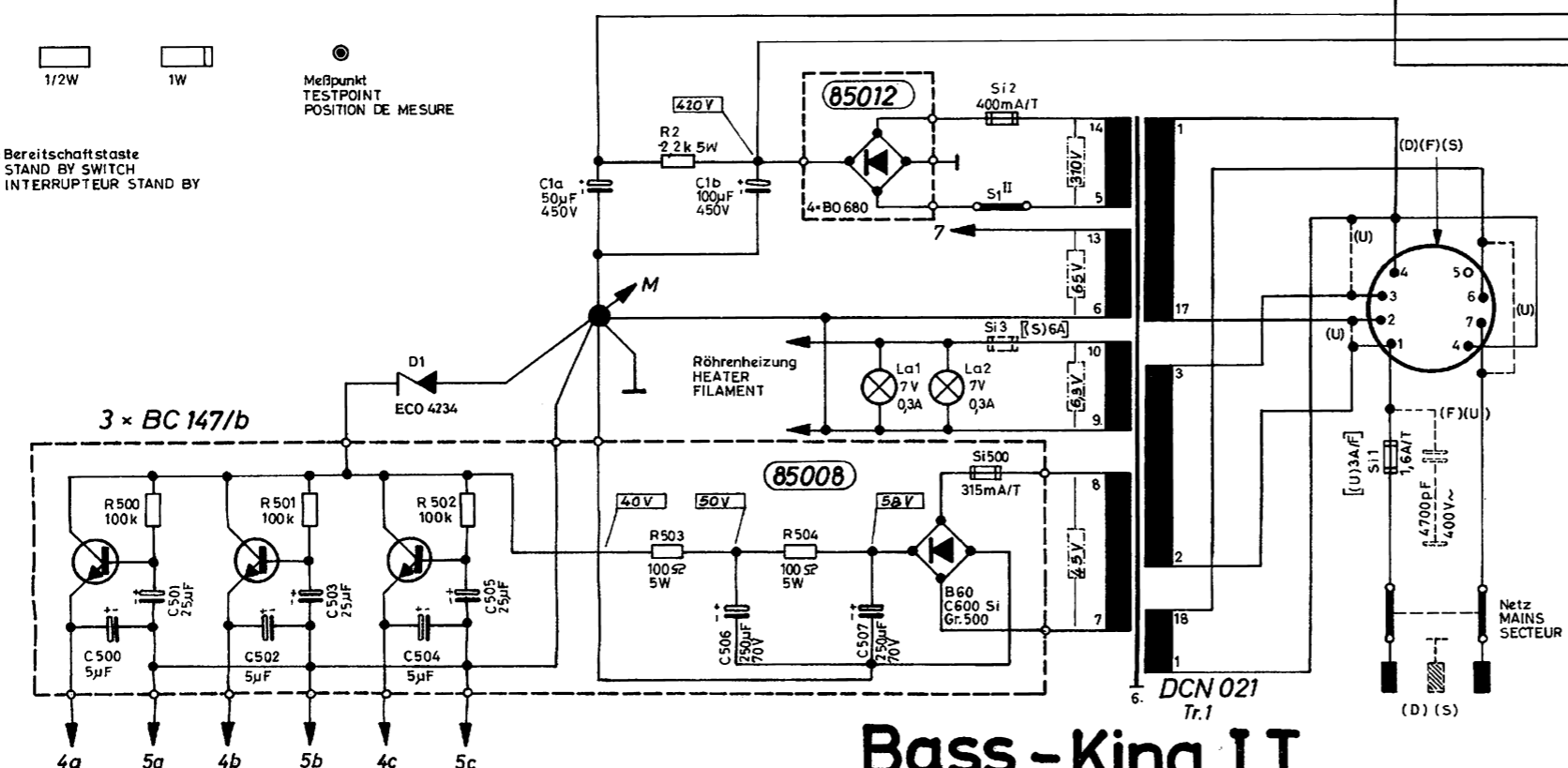
Netzspannung  
 AC - VOLTAGE  
 TENSION ALTERNATIF  
 mit 25k $\Omega$ /V  
 Meßgerät  
 WITH AC - VOLT METER  
 AVEC VOLTMETRE  
 COUR, ALT.

(D) = Nur in Standardausführung  
 FOR STANDARD MODEL ONLY  
 SEULEMENT POUR MODELE GENERAL

(F) = Nur in „allgem. Export“ Ausführung  
 APPLICABLE ONLY FOR GENERAL EXPORT MODEL  
 SEULEMENT POUR LE MODELE D'EXPORTATION GENERAL

(S) = Nur in „Skandinavien“ Ausführung  
 APPLICABLE ONLY FOR SCANDINAVIA MODELS  
 SEULEMENT POUR MODELE SCANDINAVE

(U) = Nur in „USA“ Ausführung  
 APPLICABLE ONLY FOR USA MODELS  
 SEULEMENT POUR MODELE USA



Änderungen vorbehalten! ALTERATIONS RESERVED! MODIFICATIONS RESERVEES!

	Tag	Name
	17.6.67	2000
	4.9.67	2001
c	58/77	2.3.77
b	30.3/69	1.12.69
a	10/10/68	2.9.3.68

**Bass - King IT**

2 - 0163  
Schaltbild